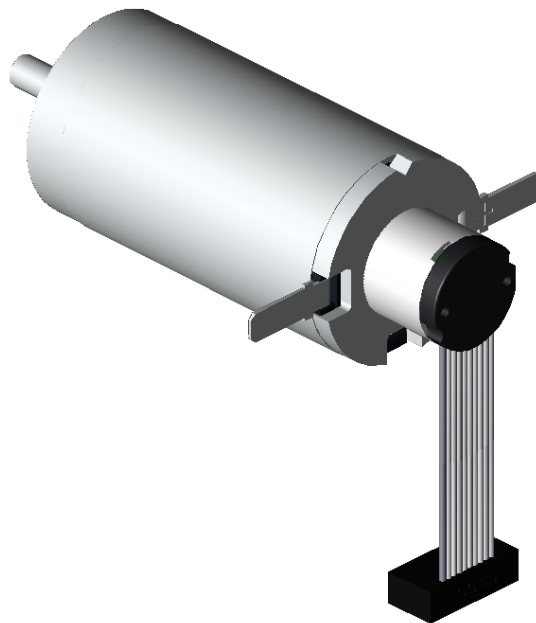


## Geconfigureerde aandrijving

Motor - DCX19S EB SL 24V  
Sensor - ENX10 EASY 1024IMP

**Artikelnummer: B7E8BA9D1808** Revisienummer 3

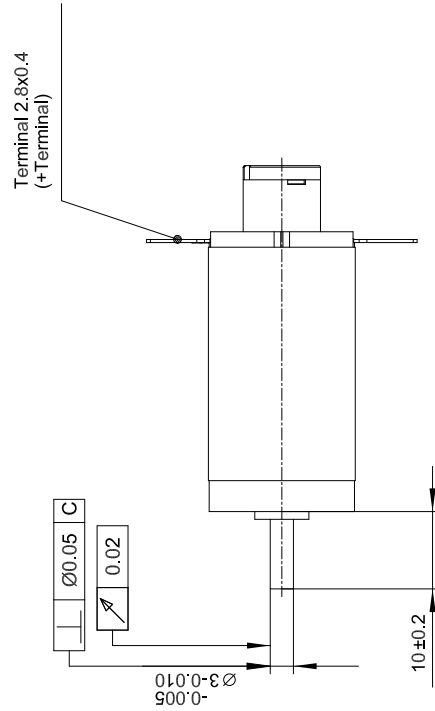
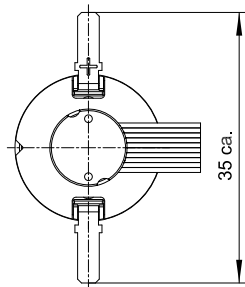
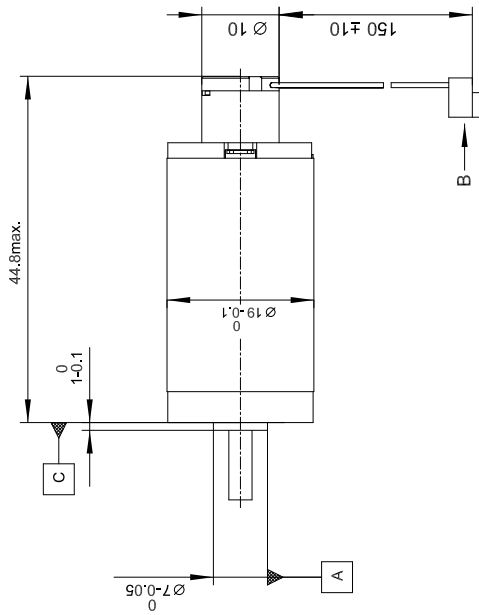
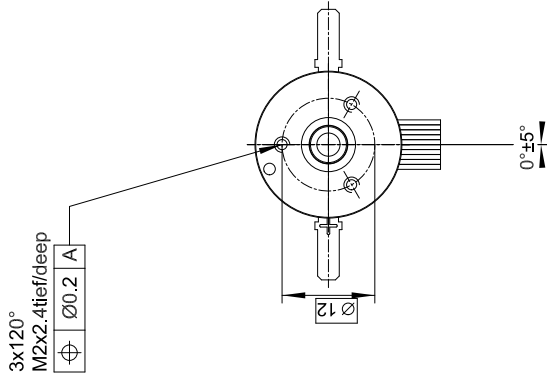
Algemene Voorwaarden: [https://www.maxongroup.ch/maxon/view/content/terms\\_and\\_conditions\\_page](https://www.maxongroup.ch/maxon/view/content/terms_and_conditions_page)



Om het geïntegreerde CAD-bestand te openen, dient u dit document op te slaan en in Acrobat Reader te openen. Met een dubbele klik op het pin-symbool staat het STEP-bestand dan ter beschikking.

B7E8BA9D1808.stp (STP AP 214)

Configuratie openen: <https://www.maxongroup.nl/maxon/view/configurator/?ConfigID=B7E8BA9D1808>



Anschluss nicht dargestellt/ terminal not shown

Maßeinheit: mm



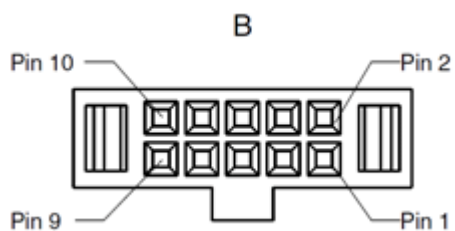
ISO 5456-1

ISO 1101

ISO 965-1

ISO 2768-m

ISO 8015



---

**Stekkertype encoder**

---

1.27mm 10-pol

---

Pin 1	Niet aansluiten
Pin 2	VCC
Pin 3	GND
Pin 4	Niet aansluiten
Pin 5	Kanaal A \
Pin 6	Kanaal A
Pin 7	Kanaal B \
Pin 8	Kanaal B
Pin 9	Kanaal I \
Pin 10	Kanaal I

## Samenvatting van uw geselecteerde configuratie

Totaalgewicht van de aandrijving: 60 g

Commutatie	Edelmetaalborstels
Nominale spanning	24 V
Motorlager	Gesinterde glijlagers
Vonkonderdrukking (CLL)	met CLL

**ENX10 EASY 1024IMP**

### Productdetails

Aantal pulsen	1024
---------------	------

## Legenda artikelbeschrijving

### EC-Motor:

A	Uitvoering met Hall-sensoren
B	Sensorloze uitvoering
BL	Borstelloos
ECX	EC-motor (Borstelloos)
FL	FLAT (typenreeksnaam)
HP	High Power
HTQ	High Torque
HTQF	High Torque, fan-ventilated
KL	Kogellager
PR	PRIME (typenreeksnaam)
SP	SPEED (typenreeksnaam)
SQ	SQUARE (typenreeksnaam)
STD	Standaard
STE	Steriliseerbaar
STEC	Steriliseerbaar, Keramieklager
TQ	TORQUE (typenreeksnaam)
M/L/X	Mittel / Lang / Extra Lang

### DC-Motor:

CLL	Capacitor long life (vonkonderdrukking)
DC-max	DC-Motor (Bürstenbehaftet)
DCX	DC-Motor (Bürstenbehaftet)
EB	Edelmetaalborstels
GB	Grafietborstels
KL	Kogellager
S/M/L	Kort / Middel / Lang
SL	Gesinterde glijlagers

### IDX Drive/Motor:

AB	Rem geïntegreerd
CO	CANopen interface
ENC	Encoder
ET	EtherCAT interface
IDX	Aandrijfsysteem
IO	I/O interface
P	Positioneerbesturing
S	Toerentalregeling
S/M/L	Kort / Middel / Lang

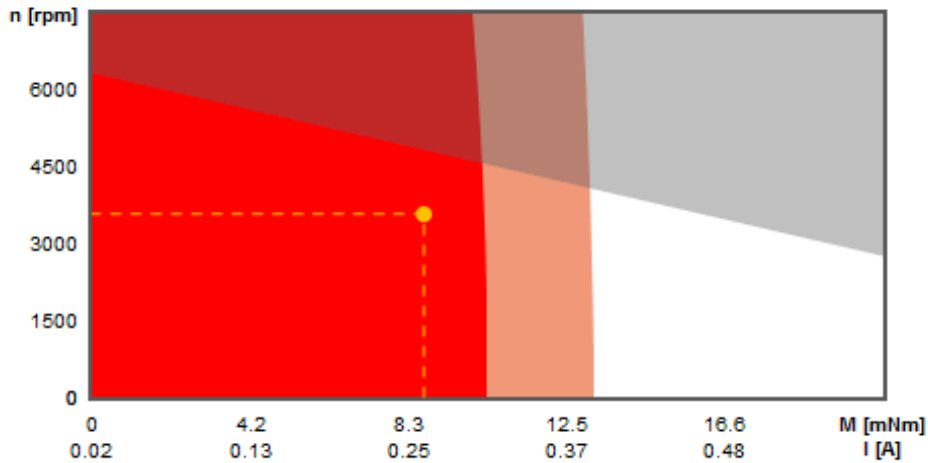
### Overbrenging

A	Standaardversie
C	Keramiekmodel
GPX	Planetaire overbrenging
HP	High Power
LN	Geluidsreducerend
LZ	Spelingsarm
SP	SPEED (typenreeksnaam)
ST	Aantal trappen
STE	Steriliseerbaar
STES	Steriliseerbaar, met afdichting
UP	Ultra Performance

### Encoder/Sensor:

ABS	Absolute
BISSC	Bidirectional serial synchronous (protocol)
COMM	Commutatiesignalen
EASY	(typenreeksnaam)
EMT	(typenreeksnaam)
ENX	Encoder
FFC	Flexibele kabel
GAMA	(typenreeksnaam)
IMP	Pulsen
INT	geïntegreerde
MAG	(typenreeksnaam)
QUAD	(typenreeksnaam)
RIO	(typenreeksnaam)
SSI	Synchronous serial Interface (protocol)
XT	Uitgebreide versie

## Aandrijfconcept



- Bereik van continubedrijf
- Buiten het spanningsbereik
- Kortstondig werkgebied
- Niet-aanbevolen bereik
- Geselecteerd arbeidspunt
- Bereik van continubedrijf bij gereduceerde therm. weerstand  $R_{th2}$  50%

### Details combinatie

#### Uw gegevens

Beschikbare spanning	24 V
Toerental	3584 min <sup>-1</sup>
Koppel	8,72 mNm

#### Maximale waarden van de aandrijving bij de beschikbare spanning

Beschikbare spanning	24 V
Max. toerental in gegeven belasting	4852 min <sup>-1</sup>
Max. nominaal koppel	10,90 mNm
Max. permanente belastingsstroom	0,32 A

#### Elektrische waarden voor uw werkpunt

Toerental	3584 min <sup>-1</sup>
Koppel	8,72 mNm
Vereiste spanning	19,27 V
Vereiste stroom	0,26 A

## DCX19S EB SL 24V

### Productspecificatie

#### Waarden bij nominale spanning

Nominale spanning	24 V
Nullasttoerental	6340 min <sup>1</sup>
Nullaststroom	15.1 mA
Nominaal toerental	4480 min <sup>1</sup>
Nominaal koppel (max. permanent koppel)	10.9 mNm
Nominaalstroom (max. permanente belastingsstroom)	0.32 A
Maximum koppel	37.5 mNm
Startstroom	1.05 A
Max. rendement	77.7 %

#### Identificatiegegevens

Max. uitgaand vermogen, permanent	7,89 W
Inductieweerstand	22.8 Ω
Inductie	1.32 mH
Koppelconstante	35.6 mNm A <sup>1</sup>
Toerentalconstante	268 min <sup>1</sup> V <sup>-1</sup>
Toerental-koppelconstante	172 min <sup>1</sup> mNm <sup>1</sup>
Mechanische aanlooptijdconstante	4.89ms
Massatraagheid van de rotor	2.72 gcm <sup>2</sup>

#### Thermische gegevens

Therm. weerstand behuizing-omgeving	17.6 KW <sup>-1</sup>
Therm. weerstand wikkeling-behuizing	6.5 KW <sup>-1</sup>
Therm. tijdconstante van de wikkeling	11.5 s
Therm. tijdconstante van de motor	312 s
Omgevingstemperatuur	-30...85 °C
Max. temperatuur van de wikkeling	100 °C

#### Mechanische gegevens

Max. toerental	7500 min <sup>1</sup>
Axiale speling	0...0.2 mm
Voorspanning	0 N
Radiale speling	0.02 mm
Max. axiale belasting (dynamisch)	0.1 N
Max. axiale perskracht (statisch)	80 N
Statisch, asondersteund	440 N
Max. radiale belasting 5 mm vanaf flens	2.5 N
Meting vanaf flens	5 mm

#### Meer specificaties

Aantal poolparen	1
Aantal segmenten van de collector	9

Motorgewicht	54.5 g
Motorlengte	36.25 mm
Typisch geluidsniveau	48 dBA (6000 min <sup>1</sup> )

Meer informatie over de motor: <https://www.maxongroup.com/maxon/view/product/DCX19S01EBSL672?download=show>



## ENX10 EASY 1024IMP

### Productspecificatie

#### Sensorgegevens

Aantal pulsen per omwenteling	1024
Aantal kanalen	3
Line Driver	RS422
Max. elektrisch toerental	90000 min <sup>1</sup>
Max. mechanisch toerental	30000 min <sup>1</sup>

#### Technische gegevens

Voedingsspanning Vcc	5 V ±10 %
Uitgangssignaal	INC
Uitgangssignaal driver	Differential / EIA RS 422
Uitgangsstroom per kanaal	-20...20 mA
Toestandslengte	20...160 °el
Signal rise time/Signal fall time	20/20 ns
Min. tijd tussen twee flanken	125 ns
Draairichting	A before B CW
Indexpositie	A low & B low
Index synchroon t.o.v. AB	Yes
Indexpulsbreedte	90 °el
Typical stroomverbruik bij stilstand	22 mA
Max. massatraagheid van de encoderschijf	0,05 gcm <sup>2</sup>
Bedrijfstemperatuurbereik	-40...100 C°
Aantal sterilisatiecycli	0

Meer informatie over de encoder: <https://www.maxongroup.com/maxon/view/product/ENX10EASY04?download=show>